



IMAGINER
VOTRE CARPORT SOLAIRE

FICHE
TECHNIQUE

CARPORT
AVEC
SYSTÈME
DRAINANT
SOUS ETN

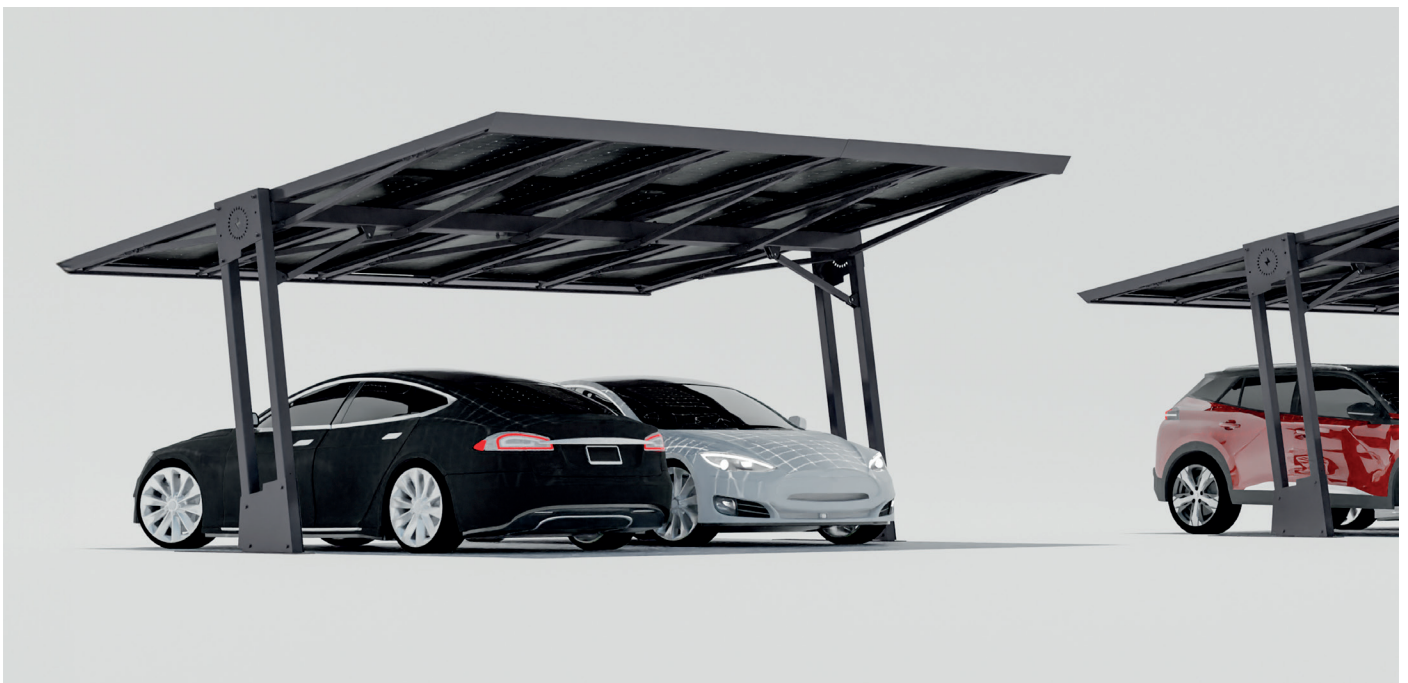
INCLINAISON
RÉGLABLE

SOLUTION
PRÉASSEMBLÉE
MONTAGE
FACILITÉ

MODULES
BIVERRES
BIFACIAUX

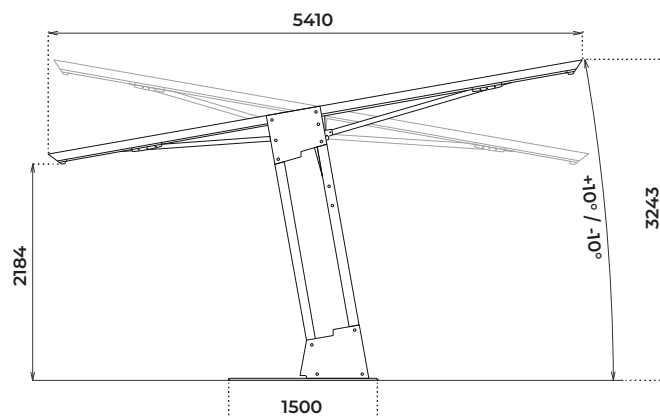
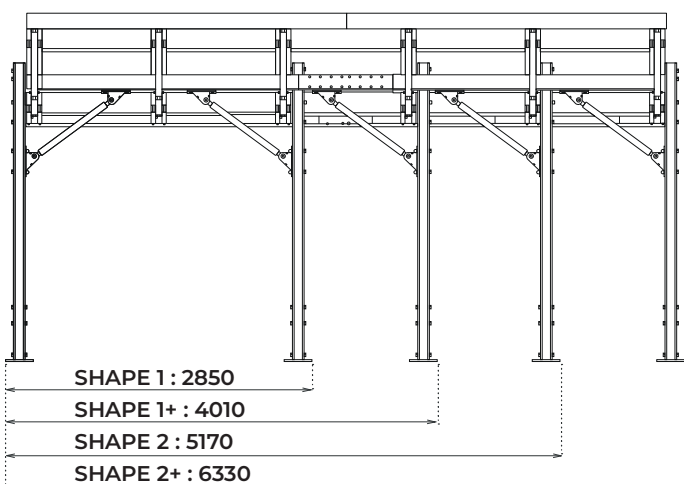
STRUCTURE DE
CONCEPTION &
FABRICATION
FRANÇAISE

STRUCTURE
GARANTIE
5 ANS



CARACTÉRISTIQUES

MODÈLES	SHAPE 1	SHAPE 1+	SHAPE 2	SHAPE 2+
Nombre de modules PV	6	9	12	15
Surface couverte (m ²)	13.6	19.9	26.3	32.7
Inclinaison (°)	-10 / +10			
Puissance (Wc)	2550+	3825+	5100+	6375+
Nombre de place de parking	1	1	2	2
Profondeur (mm)	5410			
Entraxe entre poteaux (mm)	2600	3760	4920	6080
Largeur totale (mm)	2850	4010	5170	6330
Hauteur mini (mm)	2184			
Hauteur maxi (mm)	3243			
Poids structure sans PV (kg)	495	593	640	718



shape-fiche_technique-v2-02.24

MATÉRIAUX

Structure	Acier S355
Visserie	8.8 – 10.8 ZINGUE

COULEURS

Structure	Anthracite RAL 7016	Blanc RAL 9016
-----------	------------------------	-------------------

NORMES EUROCODES

Zone de vent	jusqu'à 3
Zone de neige	jusqu'à C2
Environnement	II à IV
Altitude	jusqu'à 900m

OPTIONS

- Ajustement via entretoise acier ou verre à mesure*
- Fixation borne de recharge*
- Fixation onduleur*
- Prise de service*